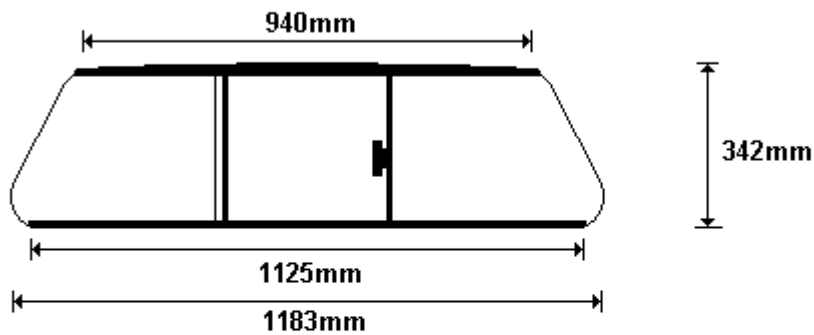


BANTAM CAB SLIDER
CS100B
CS100BG



TEMP : CS100B/A 2x9Ø PAR
SIZE : 302x350 (0.11)

TEMP : CS100B/B AAR
SIZE : 298x422 (0.13)

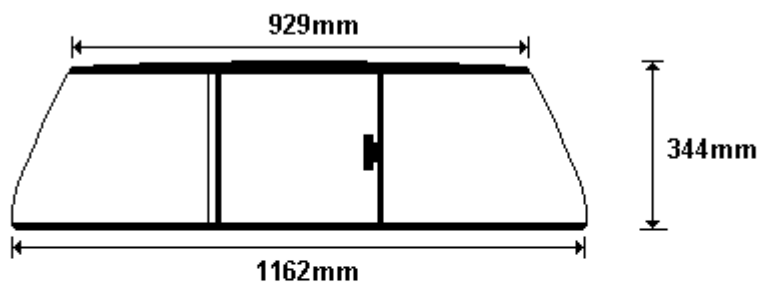
ADDITIONAL INFO
ALSO FITS MAZDA RUSLER

General Hinges



(011) 907 1755/6

BANTAM PUP CAB SLIDER
CS100BP
CS100BPG



TEMP : CS100BP/A 2x9Ø PAR
SIZE : 298x370 (0.11)

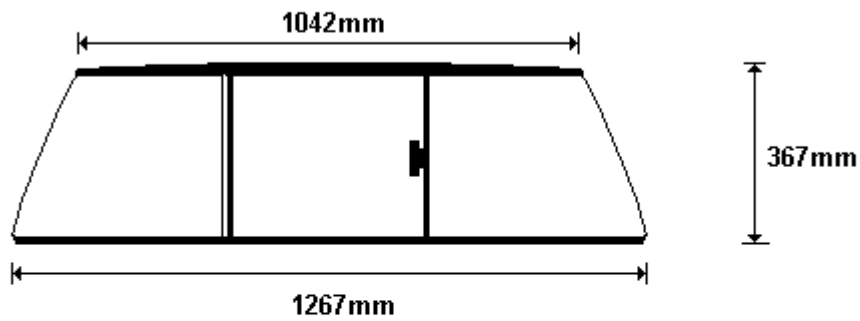
TEMP : CS100BP/B AAR
SIZE : 294x409 (0.13)

General Hinges



(011) 907 1755/6

COURIER CAB SLIDER
CS100CR
CS100CRG



TEMP : CS100CR/A 2x9Ø PAR
SIZE : 322x390 (0.13)

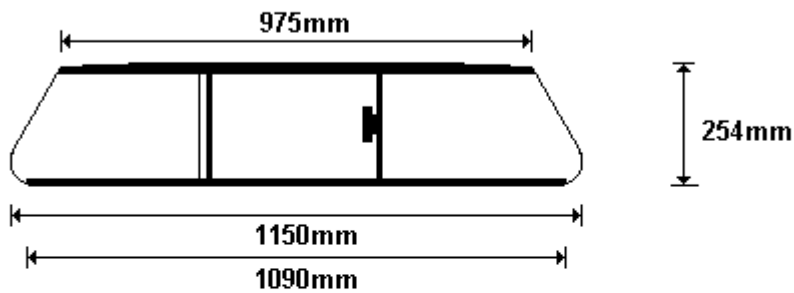
TEMP : CS100CR/B AAR
SIZE : 318x446 (0.15)

General Hinges



(011) 907 1755/6

FORD CORTINA CAB SLIDER
CS100CT
CS100CTG



TEMP : CS100CT/A 2x9Ø PAR
SIZE : 210x365 (0.10)

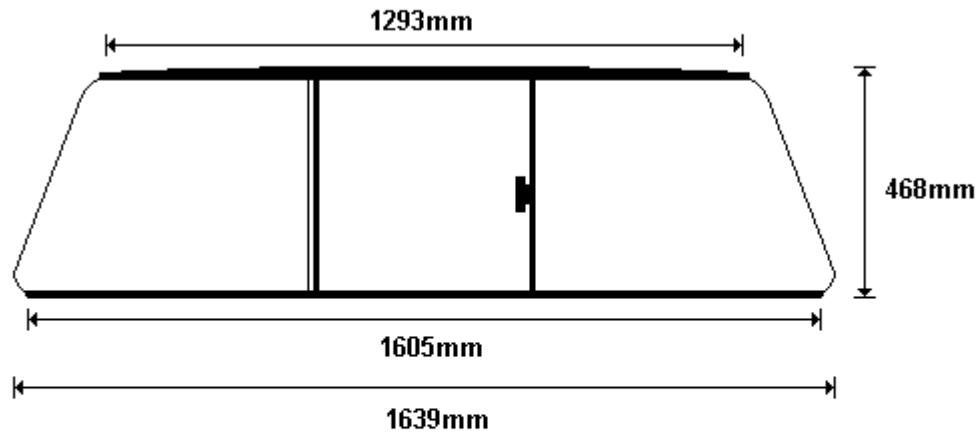
TEMP : CS100CT/B AAR
SIZE : 206x400 (0.10)

General Hinges



(011) 907 1755/6

FORD F250 CABSLIDER
CS100F250



TEMP : DRWG 2x9Ø PAR
SIZE : 425x450 (0.19)

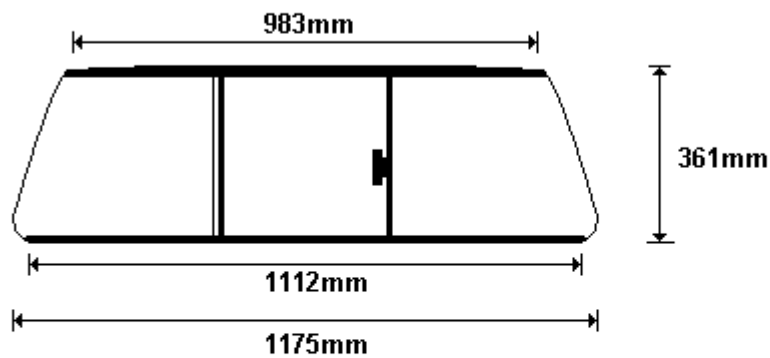
TEMP : CS100F250/B AAR
SIZE : 421x604 (0.27)

General Hinges



(011) 907 1755/6

FORD STRADA CAB SLIDER
CS100FS



TEMP : CS100FE/A 2x9Ø PAR
SIZE : 324x340 (0.11)

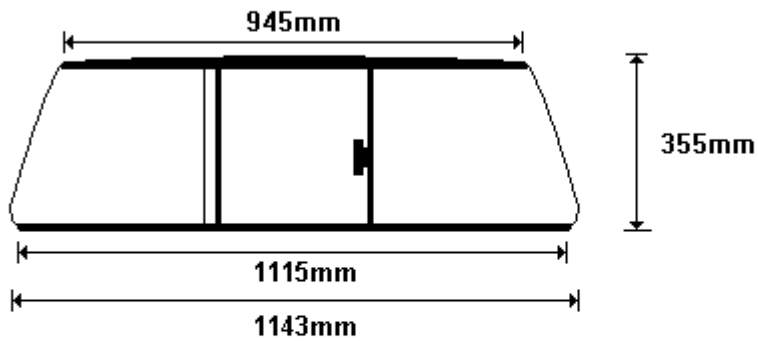
TEMP : CS100FE/B AAR
SIZE : 321x422 (0.14)

General Hinges



(011) 907 1755/6

CS100G0
GOLF CAB SLIDER



TEMP : CS100G0/A 2x90° PAR
SIZE : 308x325 (0.11)

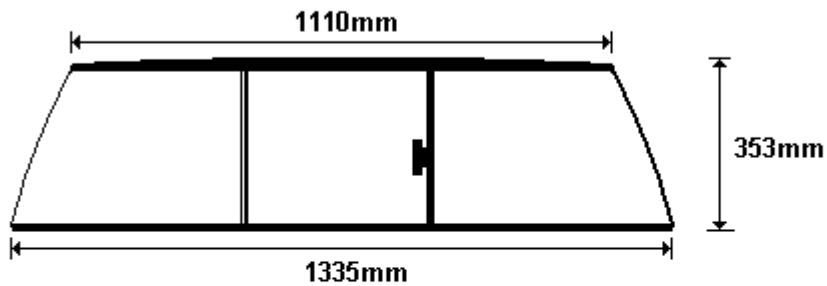
TEMP : CS100G0/B AAR
SIZE : 307x415 (0.14)

General Hinges



(011) 907 1755/6

GVM CAB SLIDER
CS100GVM



TEMP : CS100I/A 2x90° PAR
SIZE : 312x400 (0.13)

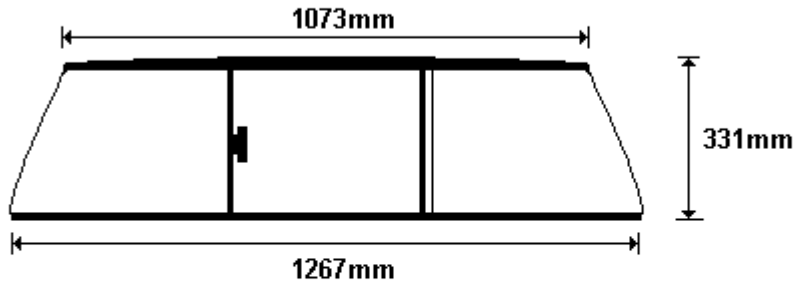
TEMP : CS100I/B AAR
SIZE : 307x474 (0.15)

General Hinges



(011) 907 1755/6

HI-LUX CAB SLIDER
CS100HL
CS100HLG



TEMP : CS100HL/A 2x90° PAR
SIZE : 284x400 (0.12)

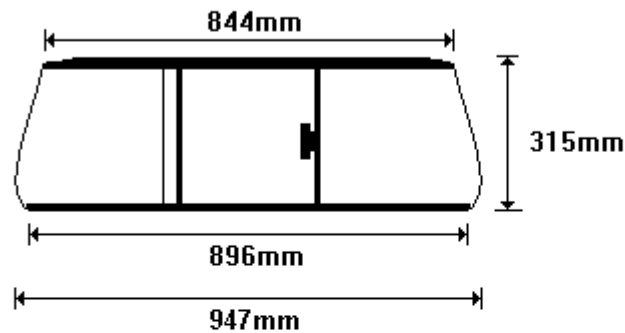
TEMP : CS100HL/B AAR
SIZE : 282x441 (0.14)

General Hinges



(011) 907 1755/6

HYUNDAI CAB SLIDER
CS100HY



TEMP : CS100HY/A 2x90° PAR
SIZE : 290x306 (0.10)

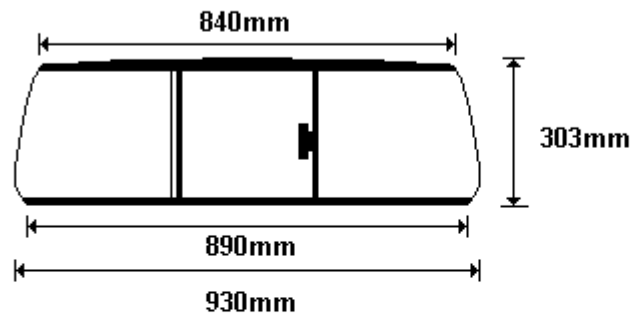
TEMP : CS100HY/B AAR
SIZE : 286x331 (0.11)

General Hinges



(011) 907 1755/6

NEW HYUNDAI CAB SLIDER
CS100HYN



TEMP : CS100HYN/A 2x90° PAR
SIZE : 257x290 (0.10)

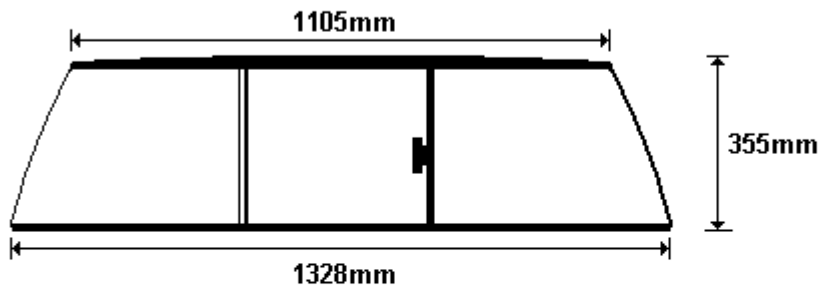
TEMP : CS100HYN/A AAR
SIZE : 254x331 (0.10)

General Hinges



(011) 907 1755/6

ISUZU CAB SLIDER
CS100I
CS100IG



TEMP : CS100I/A 2x90° PAR
SIZE : 312x400 (0.13)

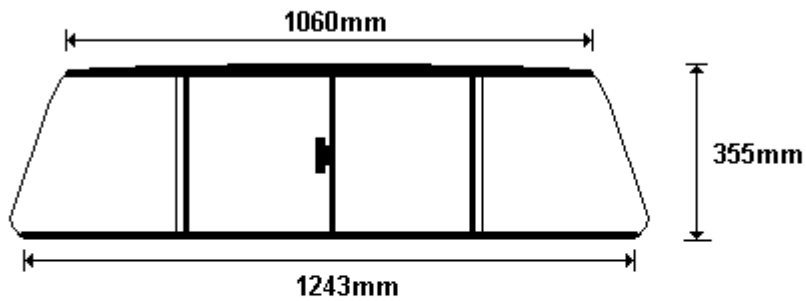
TEMP : CS100I/B AAR
SIZE : 307x474 (0.15)

General Hinges



(011) 907 1755/6

KIWI CAB SLIDER
CS200K



TEMP : DRAWING/A1 2x90° PAR
SIZE : 303x300 (0.10)

TEMP : DRAWING/A2 PAR
SIZE : 303x300 (0.10)

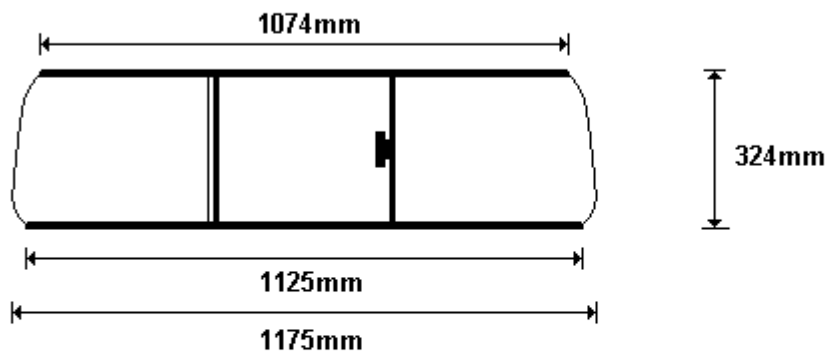
TEMP : KIWI CAB/B AAR
SIZE : 303x348 (0.11)

General Hinges



(011) 907 1755/6

LANDCRUISER
CS100L



TEMP : LANDCRUISER/A/97 2x90° PAR
SIZE : 296x375 (0.11)

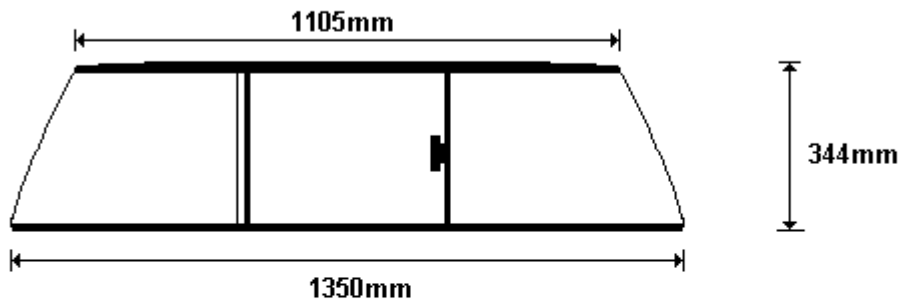
TEMP : LANDCRUISER/B/97 AAR
SIZE : 297x410 (0.13)

General Hinges



(011) 907 1755/6

MITSUBISHI CAB SLIDER (COLT)
CS100M
CS100MG



TEMP : CS100M/A 2x9Ø PAR
SIZE : 302x420 (0.14)

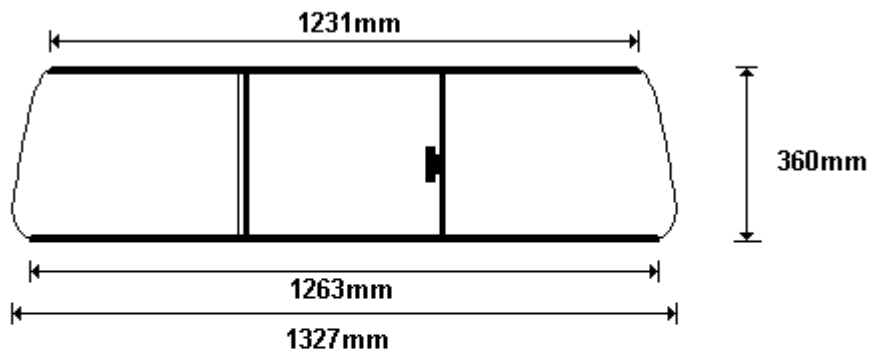
TEMP : CS100M/B AAR
SIZE : 297x473 (0.14)

General Hinges



(011) 907 1755/6

SPRINTER M/BENZ CABSLIDER
CS100MB



TEMP : DRWG 2x9Ø PAR
SIZE : 333x400 (0.14)

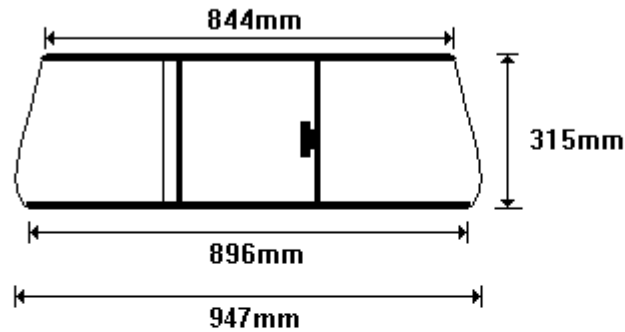
TEMP : MERK/B AAR
SIZE : 332x470 (0.17)

General Hinges



(011) 907 1755/6

mitsubishi cab slider
CS100M L300



TEMP : CS 100 HYN/A 2x9Ø PAR
SIZE : 290x306 (0.10)

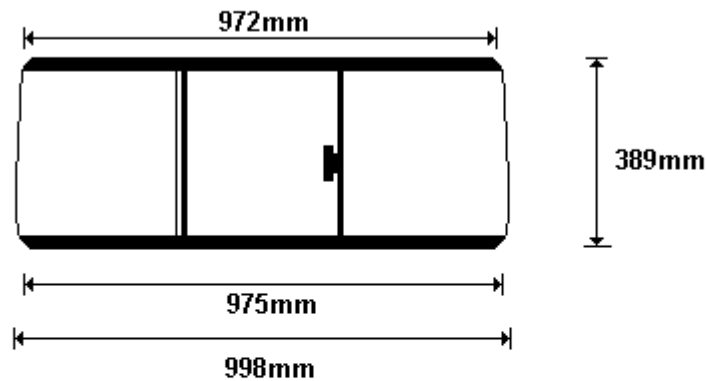
TEMP : CS 100 HYN/B AAR
SIZE : 286x331 (0.10)

General Hinges



(011) 907 1755/6

MAHINDRA & MAHINDRA CAB SLIDER
CS100MM



TEMP : CS100MM/A 2x9Ø PAR
SIZE : 329x315 (0.11)

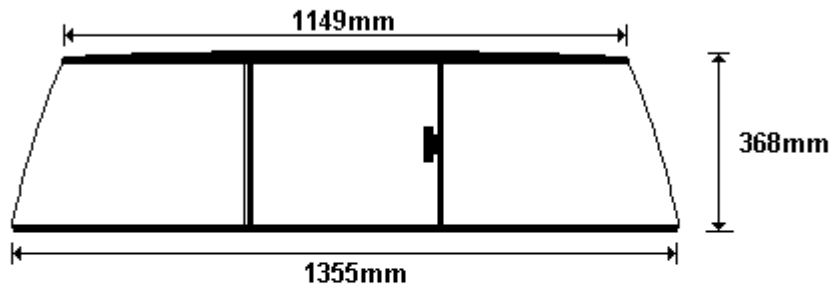
TEMP : CS100MM/B AAR
SIZE : 327x341 (0.12)

General Hinges



(011) 907 1755/6

NISSAN 88 CAB SLIDER
CS100N88
CS100N88G



TEMP : CS100N88/A 2x9Ø PAR
SIZE : 327x425 (0.15)

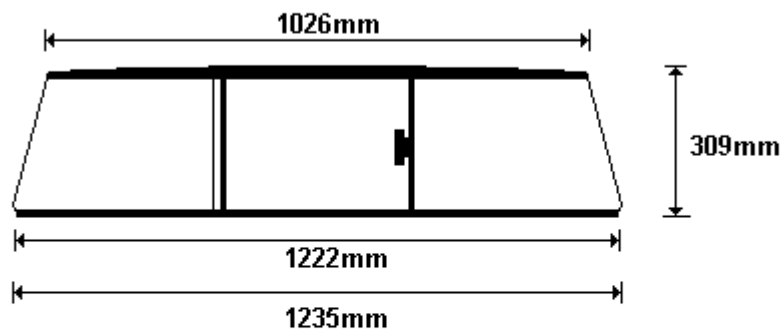
TEMP : CS100N88/B AAR
SIZE : 324x472 (0.15)

General Hinges



(011) 907 1755/6

NISSAN 720 CABSLIDER
CS100N720



TEMP : DRWG CS100N720/A 2x9Ø PAR
SIZE : 264x394 (0.11)

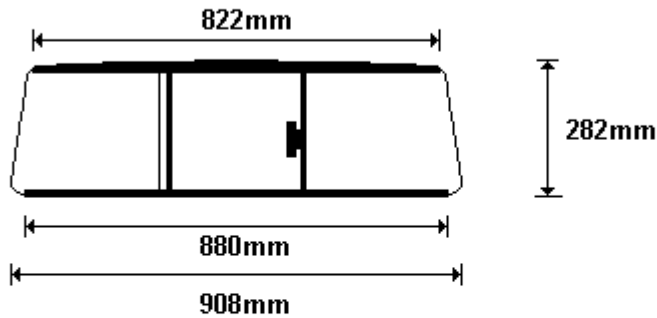
TEMP : DRWG CS100N720/B AAR
SIZE : 260x420 (0.12)

General Hinges



(011) 907 1755/6

NISSAN 1400 HIGH ROOF CAB SLIDER
CS100NHR
CSNHRG



TEMP : CS100NHR/A 2x9Ø PAR
SIZE : 241x294 (0.10)

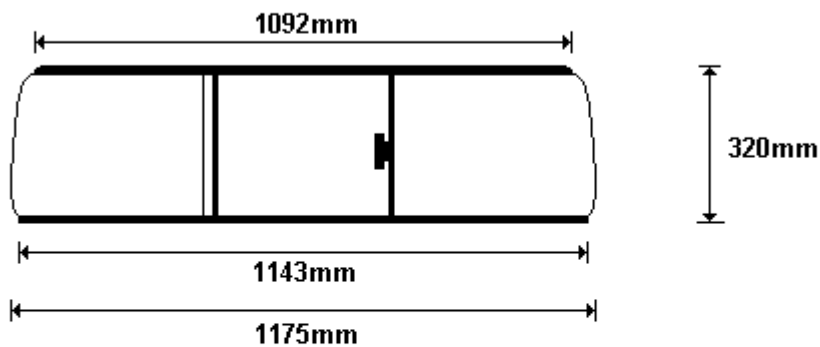
TEMP : CS100NHR/B AAR
SIZE : 237x316 (0.10)

General Hinges



(011) 907 1755/6

NEW LANDCRUISER CAB SLIDER
CS100NL



TEMP : CS100NL/A 2x9Ø PAR
SIZE : 296x375 (0.11)

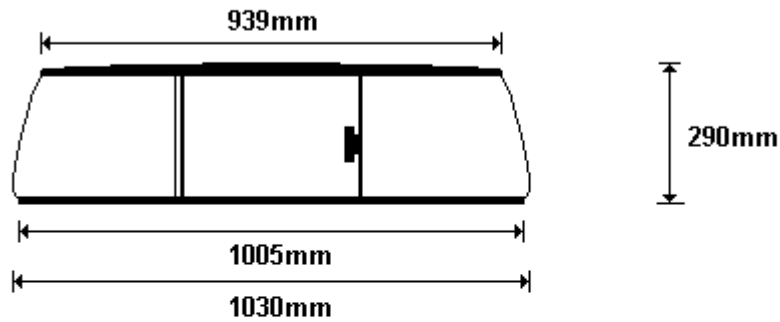
TEMP : CS100NL/B AAR
SIZE : 291x409 (0.13)

General Hinges



(011) 907 1755/6

NISSAN LOW ROOF CAB SLIDER
CS100NLR



TEMP : DRAWING CS100NLR/A 2x9Ø PAR
SIZE : 197x325 (0.10)

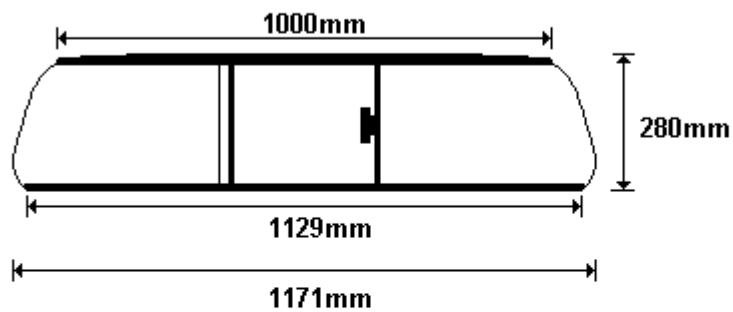
TEMP : DRAWING CS100NLR/B AAR
SIZE : 195x350 (0.10)

General Hinges



(011) 907 1755/6

NISSAN SAFARI CABSLIDER
CS100NS



TEMP : SAFARI/A 2x9Ø PAR
SIZE : 261x370 (0.10)

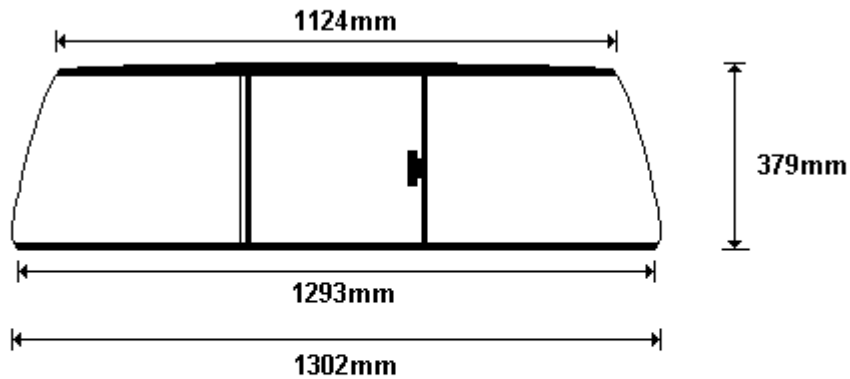
TEMP : SAFARI/B AAR
SIZE : 260x438 (0.12)

General Hinges



(011) 907 1755/6

NISSAN SAFARI 2006 CAB SLIDER
CS100NS06



TEMP : CS100NS06/A 2x9Ø PAR
SIZE : 336x370 (0.13)

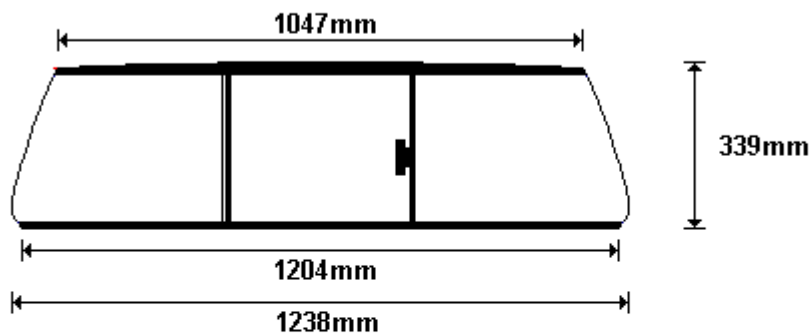
TEMP : CS100NS06/B AAR
SIZE : 334x474 (0.17)

General Hinges



(011) 907 1755/6

PUMA CANOPIES CAB SLIDER
CS100PU



TEMP : CS100PU/A 2x9Ø PAR
SIZE : 295x370 (0.11)

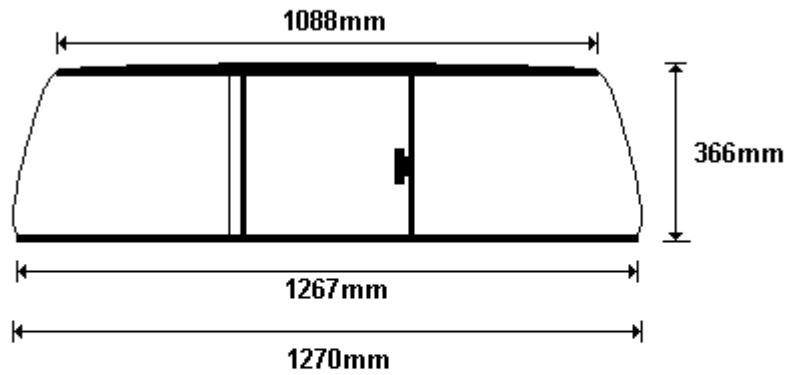
TEMP : CS100PU/B AAR
SIZE : 292x431 (0.14)

General Hinges



(011) 907 1755/6

RANGER CABSLIDER
CS100R



TEMP : CS100R/A 2x90° PAR
SIZE : 323x380 (0.13)

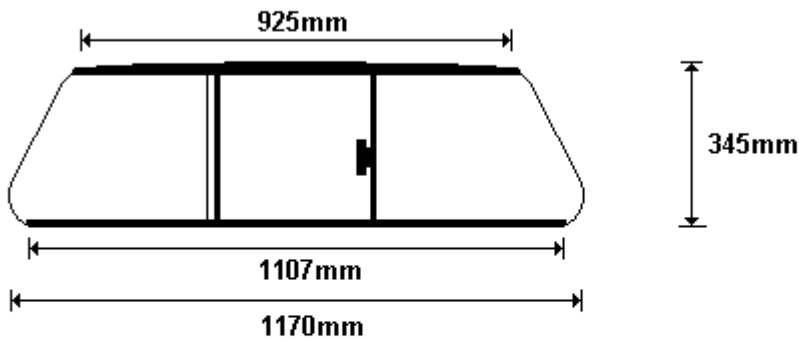
TEMP : CS100R/B AAR
SIZE : 319x461 (0.15)

General Hinges



(011) 907 1755/6

ROAMER RAND BANTAM CABSLIDER
CS100ROA



TEMP : CS100ROA/A 2x90° PAR
SIZE : 302x345 (0.11)

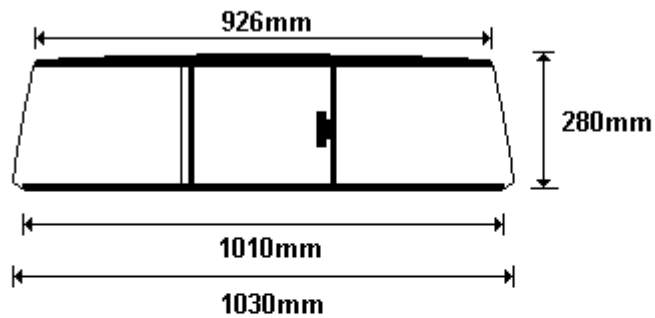
TEMP : CS100B/B AAR
SIZE : 298x418 (0.13)

General Hinges



(011) 907 1755/6

STALLION CAB SLIDER
CS100S



TEMP : DRAWING CS100S/A 2x9Ø PAR
SIZE : 235x345 (0.10)

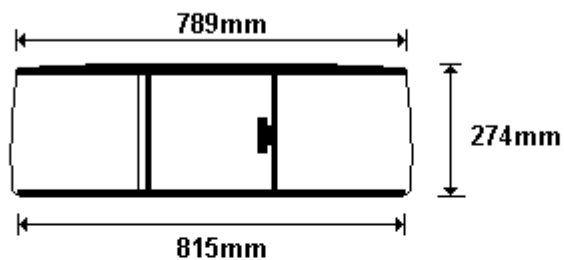
TEMP : DRAWING CS100S/B AAR
SIZE : 231x350 (0.10)

General Hinges



(011) 907 1755/6

NEW STALLION CAB SLIDER
CS100S 95



TEMP : DRAWING 2x9Ø PAR
SIZE : 224x270 (0.10)

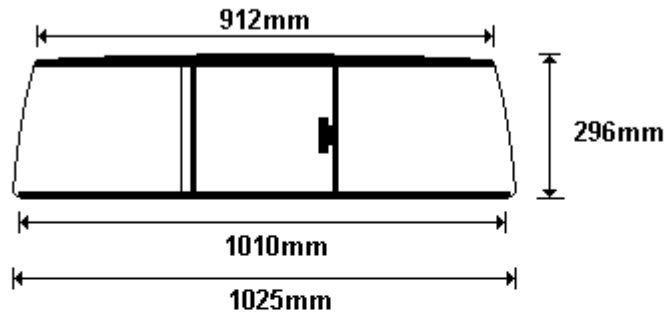
TEMP : STALLION/I/B AAR
SIZE : 225x271 (0.10)

General Hinges



(011) 907 1755/6

SYMO CABSLIDER
CS100SYM



TEMP : CS100SYM/A 2x90° PAR
SIZE : 251x320 (0.10)

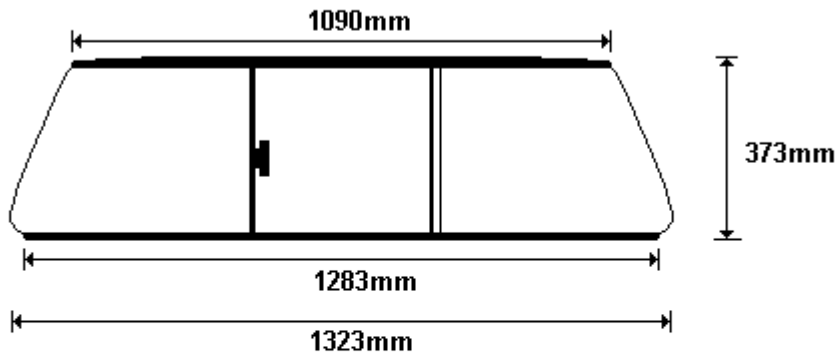
TEMP : CS100SYM/B AAR
SIZE : 249x359 (0.10)

General Hinges



(011) 907 1755/6

TATA CABSLIDER
CS100TA



TEMP : CS100TA/A 2x90° PAR
SIZE : 329x375 (0.13)

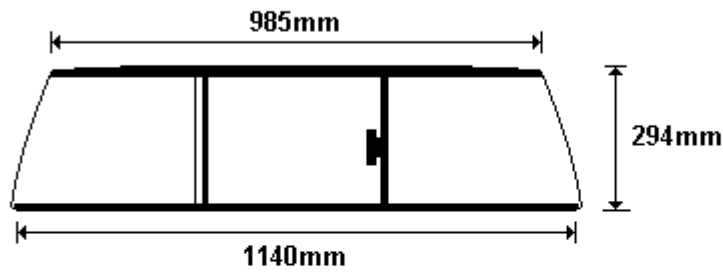
TEMP : CS100TA/B AAR
SIZE : 327x482 (0.18)

General Hinges



(011) 907 1755/6

TOYOTA STOUT CABSLIDER
CS100TS



TEMP : DRAWING /A 2x90° PAR
SIZE : 247x370 (0.10)

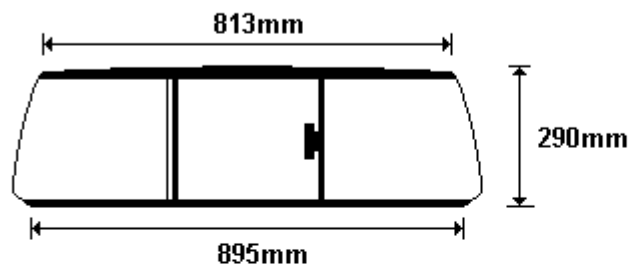
TEMP : TOYOTA STOUT/B AAR
SIZE : 248x389 (0.10)

General Hinges



(011) 907 1755/6

VW CAB SLIDER
CS100VW



TEMP : DRAWING CS100VW/A 2x90° PAR
SIZE : 245x290 (0.10)

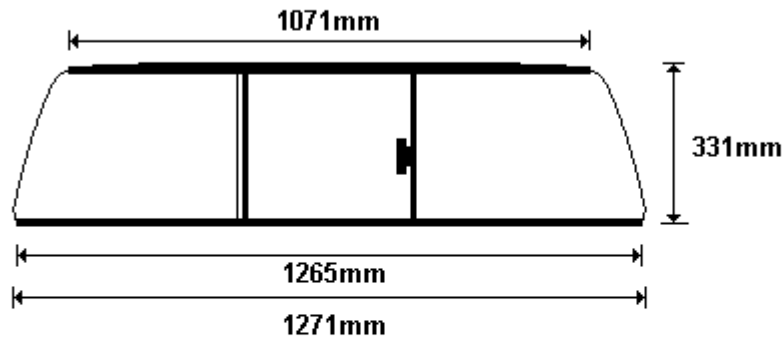
TEMP : DRAWING CS100VW/B AAR
SIZE : 241x310 (0.10)

General Hinges



(011) 907 1755/6

NEW HI-LUX CABSLIDER P690
CS101HL



TEMP : CS101HL/A 2x9Ø PAR
SIZE : 288x365 (0.11)

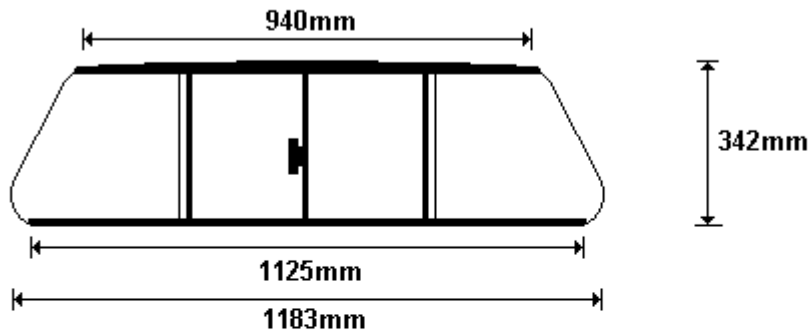
TEMP : CS101HL/B AAR
SIZE : 286x467 (0.14)

General Hinges



(011) 907 1755/6

BANTAM CAB SLIDER
CS200B
CS200BG



TEMP : FORD BANTAM/A1 2x9Ø PAR
SIZE : 298x250 (0.10)

TEMP : FORD BANTAM/A2 PAR
SIZE : 298x250 (0.10)

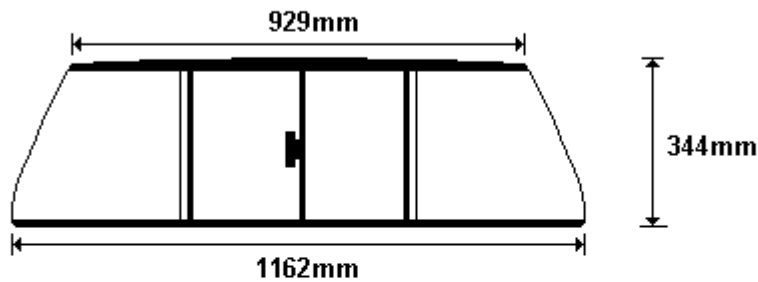
TEMP : FORD BANTAM/B AAR
SIZE : 302x352 (0.12)

General Hinges



(011) 907 1755/6

BANTAM PUP CAB SLIDER
CS200BP
CS200BPG



TEMP : BANTAM PUP/A1 2x9Ø PAR
SIZE : 297x230 (0.10)

TEMP : BANTAM PUP/A2 PAR
SIZE : 297x230 (0.10)

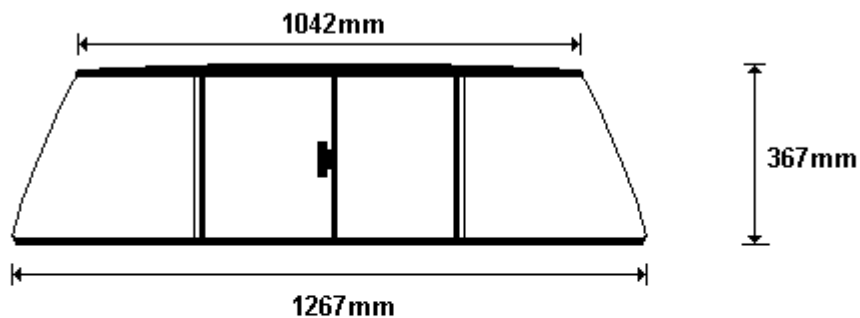
TEMP : BANTAM PUP/B AAR
SIZE : 299x370 (0.11)

General Hinges



(011) 907 1755/6

COURIER CAB SLIDER
CS200CR
CS200CRG



TEMP : CS200CR/A1 2x9Ø PAR
SIZE : 310x283 (0.10)

TEMP : CS200CR/A2 PAR
SIZE : 310x283 (0.10)

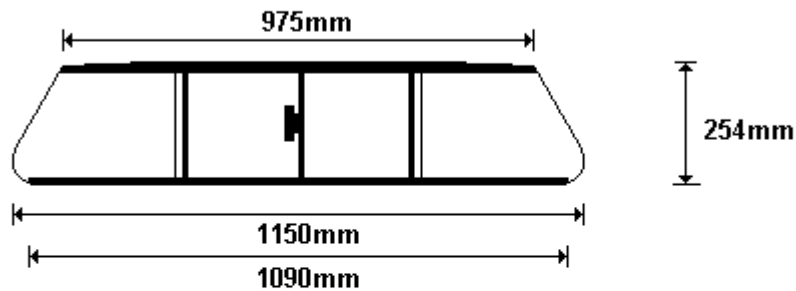
TEMP : CS200CR/B AAR
SIZE : 318x375 (0.13)

General Hinges



(011) 907 1755/6

FORD CORTINA CAB SLIDER
CS200CT
CS200CTG



TEMP : FORD CORTINA/A1 2x90° PAR
SIZE : 208x250 (0.10)

TEMP : FORD CORTINA/A2 PAR
SIZE : 208x250 (0.10)

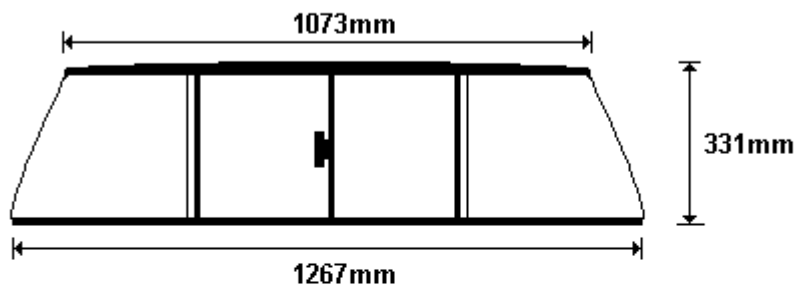
TEMP : FORD CORTINA/B AAR
SIZE : 211x344 (0.10)

General Hinges



(011) 907 1755/6

HI-LUX CAB SLIDER
CS200HL
CS200HLG



TEMP : TOYOTA HILUX/A1 2x90° PAR
SIZE : 284x286 (0.10)

TEMP : TOYOTA HILUX/A2 PAR
SIZE : 284x286 (0.10)

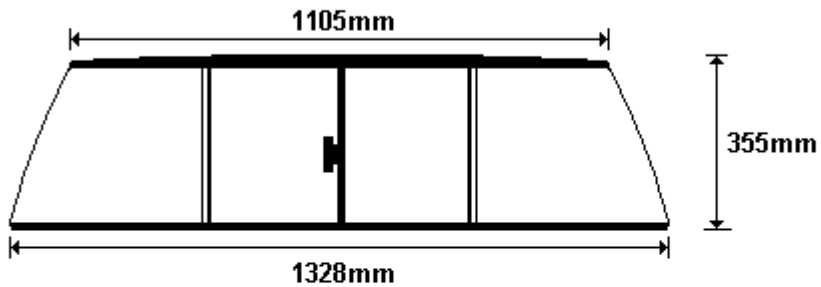
TEMP : TOYOTA HILUX/B AAR
SIZE : 282x368 (0.11)

General Hinges



(011) 907 1755/6

ISUZU CAB SLIDER
CS200I
CS200IG



TEMP : ISUZU/A1 2x90° PAR
SIZE : 310x283 (0.10)

TEMP : ISUZU/A2 PAR
SIZE : 310x283 (0.10)

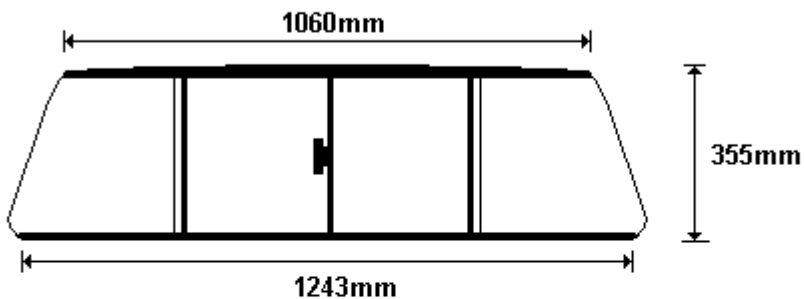
TEMP : ISUZU/B AAR
SIZE : 307x398 (0.13)

General Hinges



(011) 907 1755/6

KIWI CAB SLIDER
CS200K



TEMP : DRAWING/A1 2x90° PAR
SIZE : 303x300 (0.10)

TEMP : DRAWING/A2 PAR
SIZE : 303x300 (0.10)

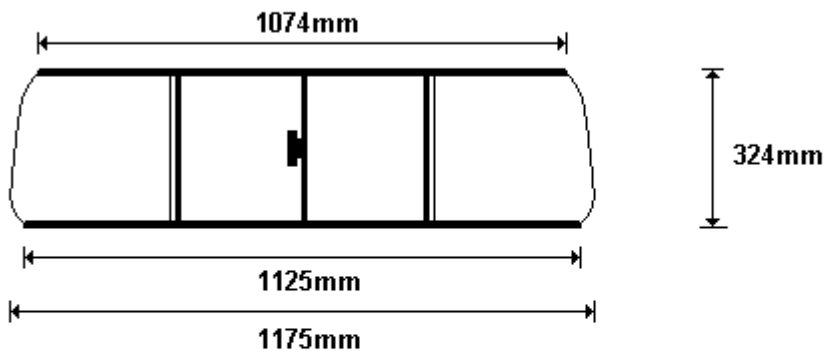
TEMP : KIWI CAB/B AAR
SIZE : 303x347 (0.11)

General Hinges



(011) 907 1755/6

LANDCRUISER CAB SLIDER
CS200L
CS200LG



TEMP : LAND CRUISER/A1 2x90° PAR
SIZE : 298x269 (0.10)

TEMP : LAND CRUISER/A2 PAR
SIZE : 298x269 (0.10)

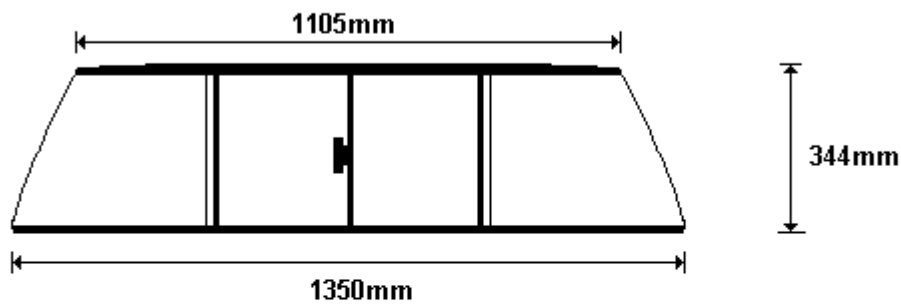
TEMP : LAND CRUISER/B AAR
SIZE : 300x332 (0.11)

General Hinges



(011) 907 1755/6

MITSUBISHI CAB SLIDER
CS200M
CS200MG



TEMP : CS200M/A1 2x90° PAR
SIZE : 302x270 (0.10)

TEMP : CS200M/A2 PAR
SIZE : 302x270 (0.10)

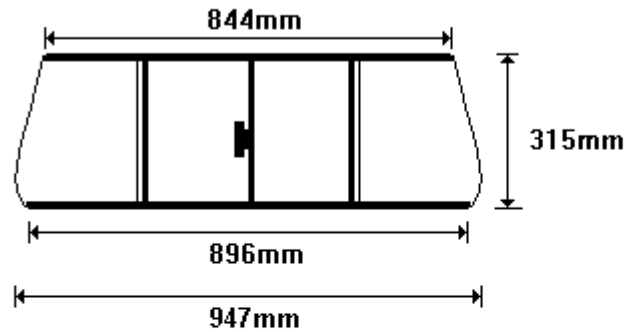
TEMP : CS200M/B AAR
SIZE : 297x410 (0.13)

General Hinges



(011) 907 1755/6

MITSUBISHI CAB SLIDER
CS200M L300



TEMP : DRAWING CS200HYN/A1 2x9Ø PAR
SIZE : 269x212 (0.10)

TEMP : DRAWING CS200HYN/A2 PAR
SIZE : 269x212 (0.10)

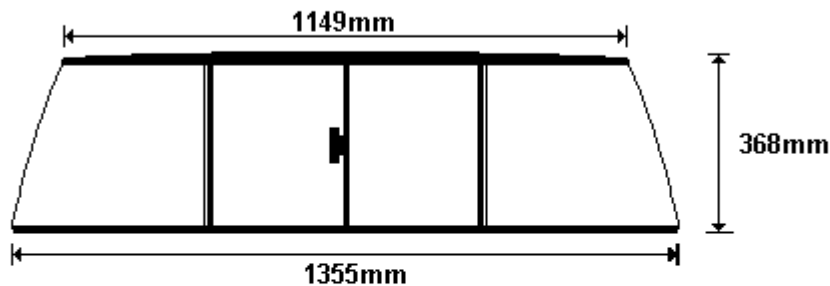
TEMP : DRAWING CS200HYN/B AAR
SIZE : 271x260 (0.10)

General Hinges



(011) 907 1755/6

NISSAN 88 CAB SLIDER
CS200N88
CS200N88G



TEMP : CS200N88/A1 2x9Ø PAR
SIZE : 327x290 (0.11)

TEMP : CS200N88/A2 AAR
SIZE : 327x290 (0.11)

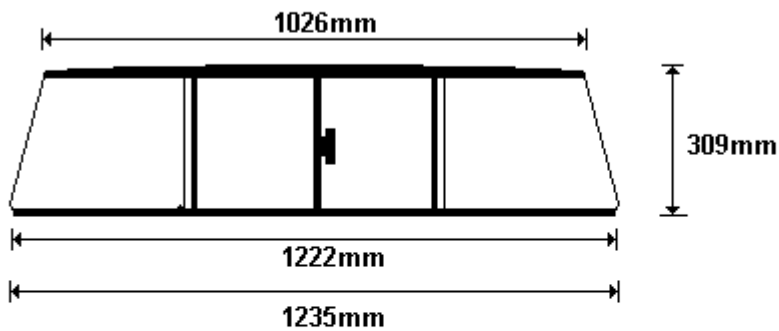
TEMP : CS200N88/B AAR
SIZE : 324x400 (0.13)

General Hinges



(011) 907 1755/6

NISSAN 720 CABSLIDER
CS100N720



TEMP : NISSAN 720/A1 2x90° PAR
SIZE : 263x264 (0.10)

TEMP : NISSAN 720/A2 PAR
SIZE : 263x263 (0.10)

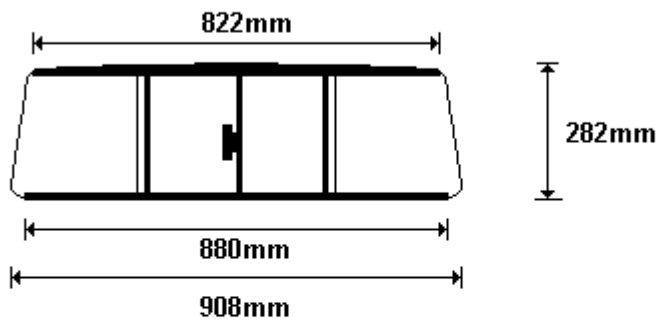
TEMP : NISSAN 720/B AAR
SIZE : 264x366 (0.10)

General Hinges



(011) 907 1755/6

NISSAN 1400 HIGH ROOF CAB SLIDER
CS200NHR
CS200NHRG



TEMP : NISSAN 1400 HIGHROOF/A1 2x90° PAR
SIZE : 242x210 (0.10)

TEMP : NISSAN 1400 HIGHROOF/A2 PAR
SIZE : 241x211 (0.10)

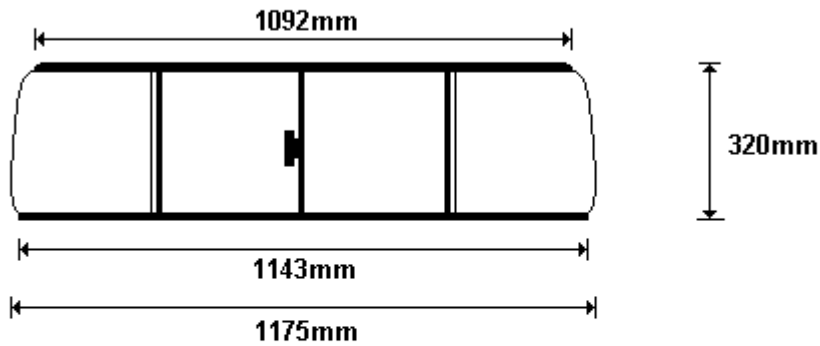
TEMP : NISSAN 1400 HIGHROOF/B AAR
SIZE : 243x254 (0.10)

General Hinges



(011) 907 1755/6

NEW LANDCRUISER
CS200NL



TEMP : CS200NL/A1 2x90° PAR
SIZE : 296x320 (0.10)

TEMP : CS200NL/A2 PAR
SIZE : 296x320 (0.10)

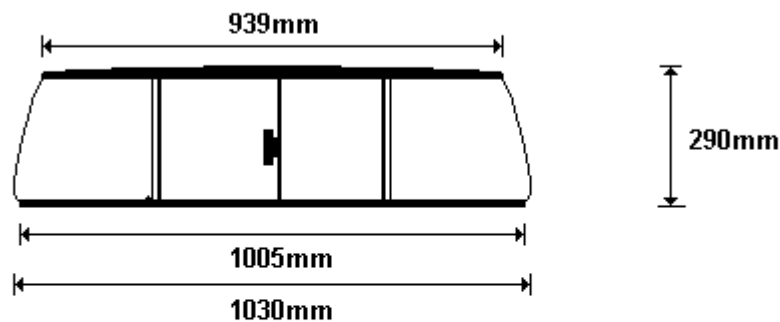
TEMP : LAND I/B AAR
SIZE : 291x300 (0.10)

General Hinges



(011) 907 1755/6

NISSAN LOW ROOF CAB SLIDER
CS200NLR



TEMP : NISSAN LOW ROOF/A1 2x90° PAR
SIZE : 242x240 (0.10)

TEMP : NISSAN LOW ROOF/A2 PAR
SIZE : 242x240 (0.10)

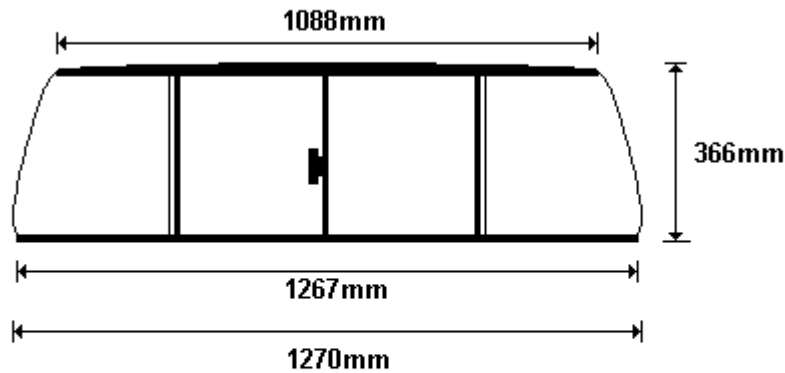
TEMP : NISSAN LOW ROOF/B AAR
SIZE : 244x293 (0.10)

General Hinges



(011) 907 1755/6

RANGER CABSLIDER
CS200R



TEMP : CS200R/A1 2x9Ø PAR
SIZE : 323x295 (0.10)

TEMP : CS200R/A2 PAR
SIZE : 323x295 (0.10)

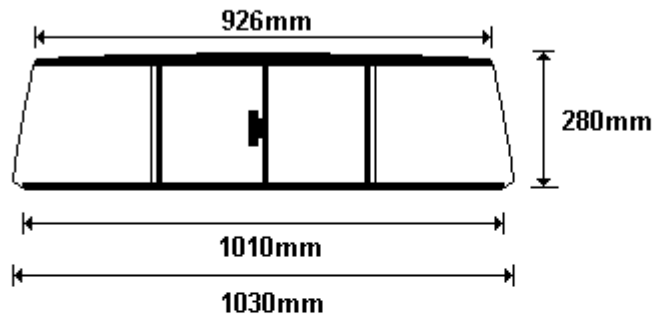
TEMP : CS200R/B AAR
SIZE : 318x324 (0.11)

General Hinges



(011) 907 1755/6

STALLION CAB SLIDER
CS200S



TEMP : DRAWING 2x9Ø PAR
SIZE : 229x160 (0.10)

TEMP : DRAWING PAR
SIZE : 229x160 (0.10)

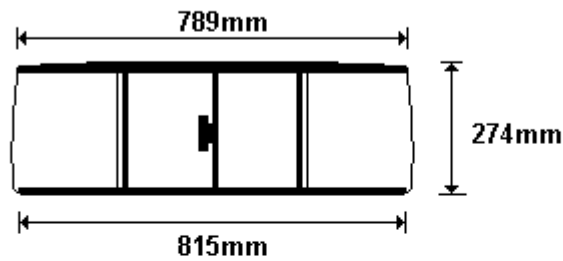
TEMP : STALLION 95/B AAR
SIZE : 231x289 (0.10)

General Hinges



(011) 907 1755/6

NEW STALLION CAB SLIDER
CS200S 95



TEMP : DRAWING CS200S95/A1 2x9Ø PAR
SIZE : 228x197 (0.10)

TEMP : DRAWING CS200S95/A2 PAR
SIZE : 228x197 (0.10)

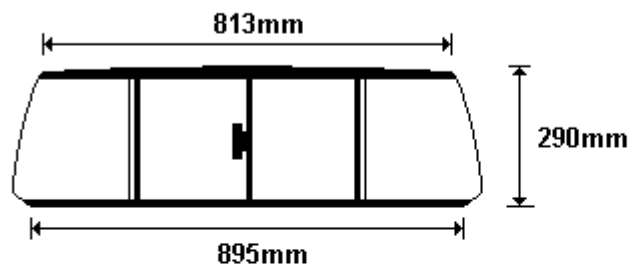
TEMP : DRAWING CS200S95/B AAR
SIZE : 230x225 (0.10)

General Hinges



(011) 907 1755/6

VW DOUBLE CAB CAB SLIDER
CS200VW



TEMP : DRAWING CS200VW/A1 2x9Ø PAR
SIZE : 244x200 (0.10)

TEMP : DRAWING CS200VW/A2 PAR
SIZE : 244x200 (0.10)

TEMP : DRAWING CS200VW/B AAR
SIZE : 246x248 (0.10)

General Hinges



(011) 907 1755/6